

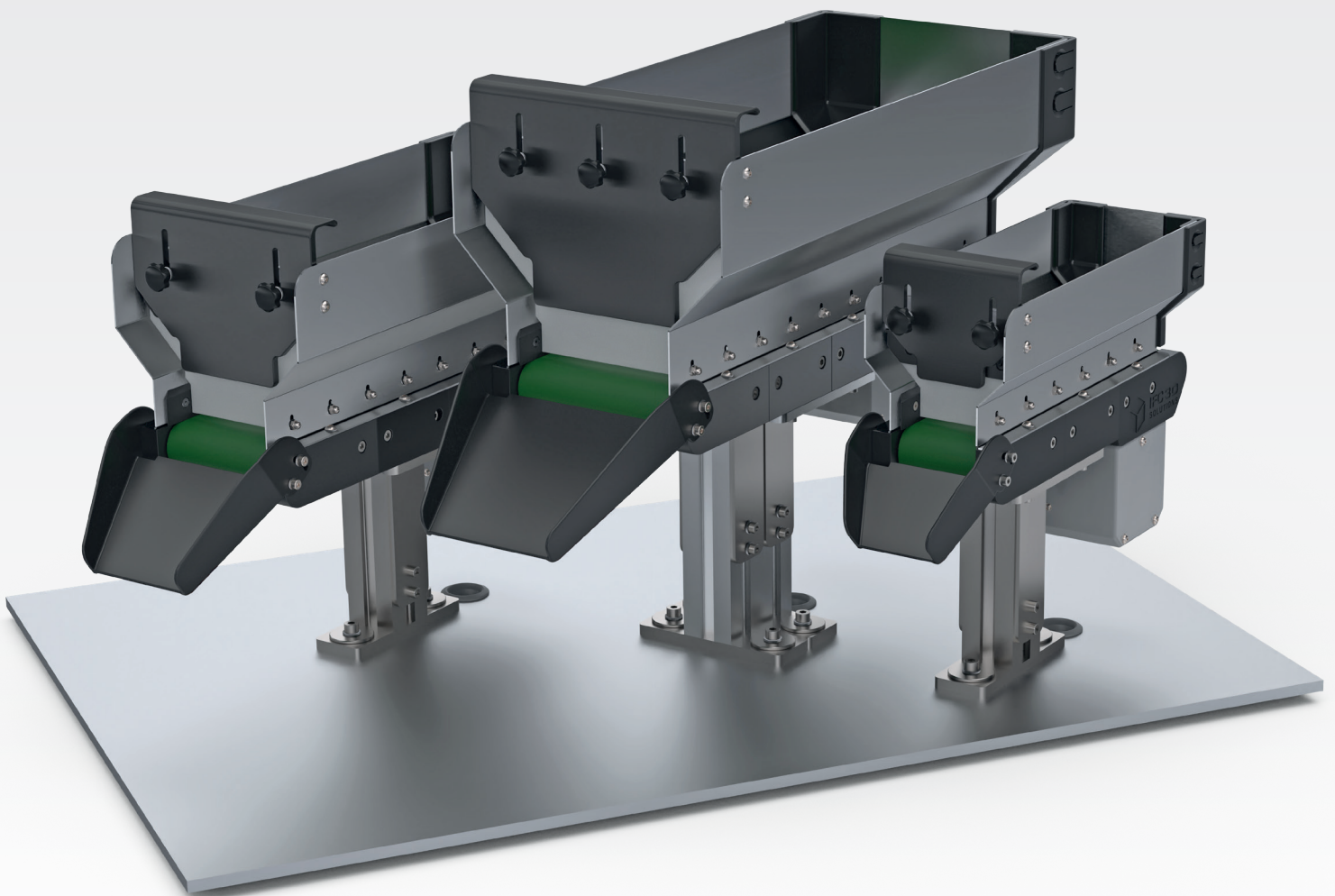


INTELLIGENT
FEEDING COMPONENTS



punktgenauer
Nachschub

IFC Bandbunker



Verlängerung von Nachfüllintervallen

Pufferstrecke, Teilebevorratung oder dosierte Beschickung – IFC-Bandbunker verlängern Nachfüllintervalle.

Besondere Eigenschaften und Features

- Flexibel und anpassbar
- Kostengünstig durch 3D-gedruckte Komponenten
- Rutsche schwenkbar
- Frontbleche zur Materialdosierung höhenverstellbar
- Antrieb platzsparend unter dem Bandbunker montiert

Optional

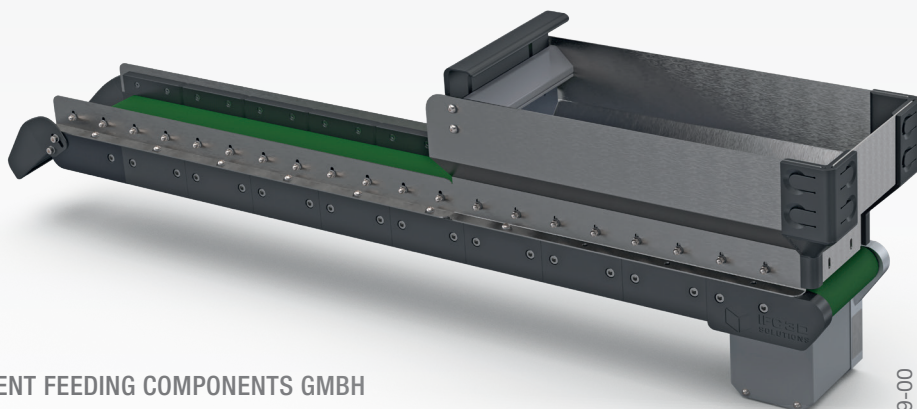
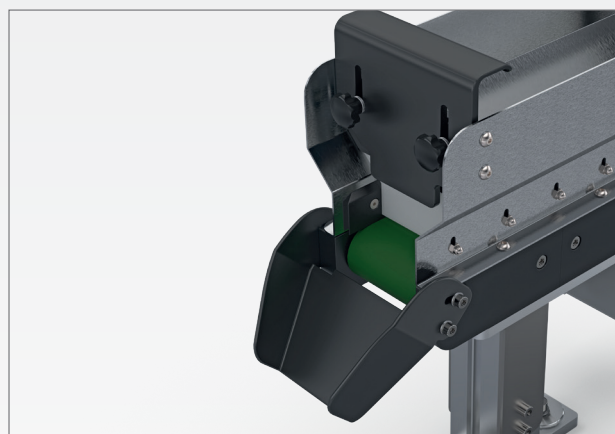
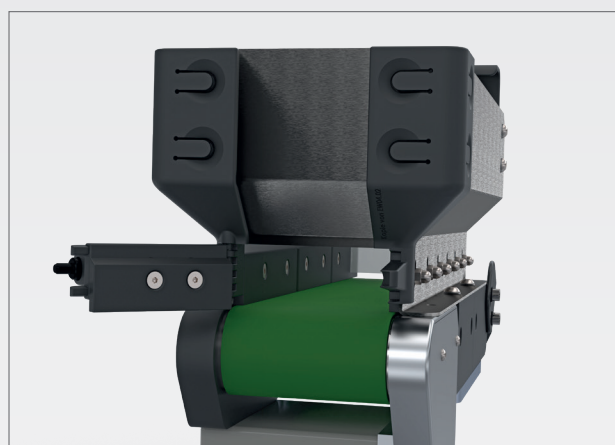
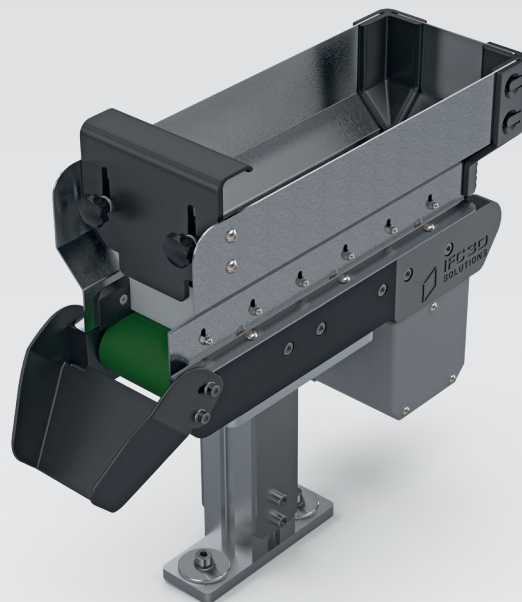
- Schnellentleerung
- Variable Geschwindigkeit durch Sollwertvorgabe
- Vorwärts- / Rückwärtslauf zur Schnellentleerung
- Versch. Förderriemen
- variable Bandlängen

Technische Daten

- Spannung 24V
- Volumen: 5, 12, 25 oder 50 Liter
- Direkte Sensoransteuerung
- Bandmotor 24 V
 - Lastfreies Einschalten
 - Geschwindigkeitsregelung durch internen Poti

Zubehör

- Verschiedene Förderriemen
- Stativ (verstellbarer Standfuß)
- Pendel – bzw. Ultraschallsensor zur Füllstandüberwachung



IFC INTELLIGENT FEEDING COMPONENTS GMBH
Paul-Böhringer-Str. 8 | D - 74229 Oedheim
Tel.: +49(0)7136/96395-0 | Fax: +49(0)7136/96395-9
info@ifc-online.com | www.ifc-online.com